

## IFproW 機能詳細



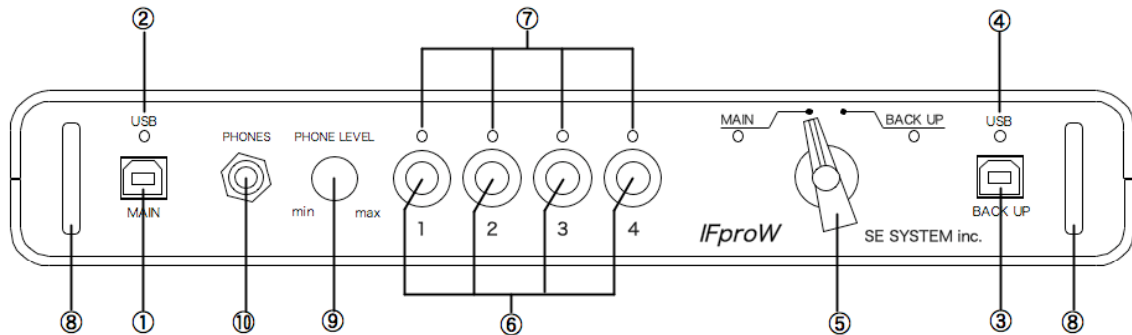
**IFproW** は2個のUSB 4ポートハブ、8チャンネルリレー回路、4個のUSBステレオオーディオインターフェイス、8個のバランスアウト回路、ヘッドフォンアンプを一つにまとめたインターフェイスです。

### 【諸元表】

インターフェイス	USB1.1
出力	平衡型ステレオ4チャンネル
電源電圧	AC 100V 50 / 60Hz
消費電力	10W
外形寸法	W 320 × D 220 × H 57 mm



## 【IFproW Front パネル】



### ① Main USB コネクター

Main のコンピューターの USB 端子と接続します。

### ② Main USB インジケーター

Main のコンピュータと本体を USB で接続すると点灯します。

本体がコンピュータで認識されたことを示します。

### ③ Back Up USB コネクター

Back Up のコンピューターの USB 端子と接続します。

### ④ Back Up USB インジケーター

Back Up のコンピュータと本体を USB で接続すると点灯します。

### ⑤ Main / Back Up 切り替えスイッチ

本機の出力量全てを Main のコンピューターから Back Up のコンピューターに切り替えるときに使用します。またその逆も可能です。

### ⑥ ヘッドホン出力セレクトボタン

ヘッドホンでモニターしたい出力回線を選択できます。

オーディオ出力 1 の音を聴く時は 1 のボタンを、オーディオ出力 2 の音を聴く時は 2 のボタンを押します。

### ！注意

プレーヤーの番号に対応しているのではなく、DJ-1800 のアウトプット設定に対応しています。

### ⑦ ヘッドホン出力セレクトインジケーター

どの出力をモニターしているかを示します。

1 のボタンを押すと 1 の LED が、2 のボタンを押すと 2 の LED が点灯します。

⑧ ハンドル

USB ケーブルの抜けを防止するためのハンドルです。ケーブルはハンドル内を通して USB 端子に接続して使用します。

⑨ ヘッドホンレベル調節つまみ

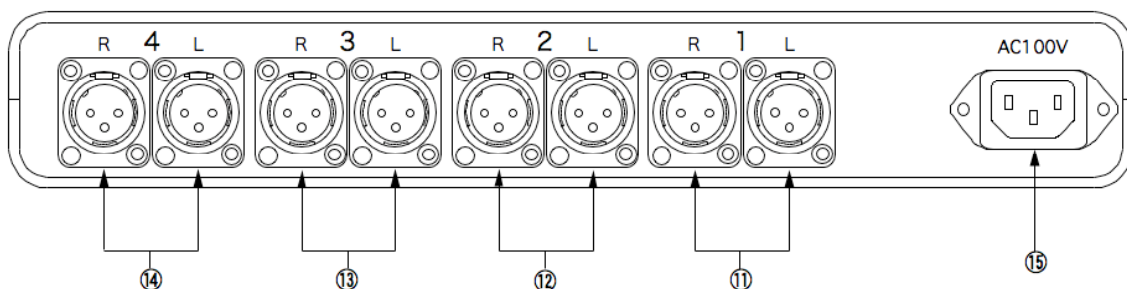
ヘッドホンモニターレベルを調節します。

⑩ ヘッドホン端子

ヘッドホン出力端子です。

⑥の出力セレクトボタンで選択された出力回線の音をモニターすることができます。

## 【IFproW Rear パネル】



⑪ オーディオ出力端子 1 (L/R)

⑫ オーディオ出力端子 2 (L/R)

⑬ オーディオ出力端子 3 (L/R)

⑭ オーディオ出力端子 4 (L/R)

DJ-1800 の各プレーヤーで再生した音を出力します。

DJ-1800 ではプレーヤーごとに出力する端子を選択することができます。

⑮ 電源ケーブル用コンセント

付属の 3 極接地付き電源ケーブルを使用して、AC100V 50 / 60Hz の電源に接続します。